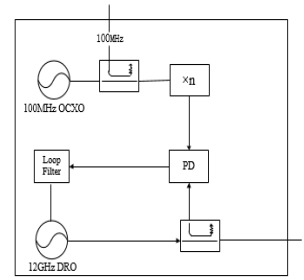


## 产品特点

- ✓ 低抖动  $\leq 8\text{fs}@30\sim 30\text{MHz}$  频偏
- ✓ 低噪底  $\leq -160\text{dBm}$
- ✓ 低相噪  $\leq -138\text{dBc}/\text{Hz}@100\text{kHz}$
- ✓ 低杂散  $\leq -100\text{dBc}@DC\sim 24\text{GHz}$
- ✓ 低温漂  $\leq 10\text{ppb}/^\circ\text{C}$
- ✓ 宽温度  $-40\sim +70^\circ\text{C}$

## 功能框图



## 产品描述

WPFS-D12000L1 是一款高频谱纯度微波参考源，工作频率 12GHz，输出功率  $\geq 10\text{dBm}$ 。噪底电平  $\leq -160\text{dBm}$ 。谐波抑制  $\geq 55\text{dBc}$ 。内部输出 100MHz 参考信号可直接作为系统高质量参考时钟。

该器件采用频率合成方式设计，GaAs HBT 工艺，采用专用振荡芯片、专用低相噪放大器设计，温漂低、噪底电平低、一体化设计可靠性高。该器件拥有极佳的相位噪声能力、极低的杂散和谐波电平，是一款理想的微波频率参考源，非常适用于微弱信号探测、ADC/DAC 时钟参考、雷达、量子计算、发射机 EVM 测试等应用场景。

## 技术指标

T=25°C 常温测试环境，除非另有说明

参数	测试条件	最小值	典型值	最大值	单位	
频率范围	—	—	12000	—	MHz	
输出功率	—	8	11	13	dBm	
功率波动	-40~+70°C	0.6	1	2	dB	
谐波抑制	—	50	55	60	dBc	
杂散抑制	—	95	100	105	dBc	
频率稳定度	-40~+70°C	-0.25	—	+0.25	ppb/°C	
频率准确度	—	-2	—	2	ppb	
年老化率	—	-0.2	—	0.2	ppm/年	
相位噪声	25°C	100Hz	-103	-102	-98	dBc/Hz
		1kHz	-128	-126	-124	dBc/Hz
		10kHz	-137	-135	-134	dBc/Hz
		100kHz	-140	-138	-137	dBc/Hz
		1MHz	-156	-154	-153	dBc/Hz
		10MHz	-172	-170	-168	dBc/Hz
抖动积分	30Hz~30MHz	6	8	9	fs	
输出参考频率	—	—	100	—	MHz	

输出参考功率	—	5	6	7	dBm	
输出参考相噪	25°C	10Hz	-112	-110	-105	dBc/Hz
		100Hz	-145	-144	-140	dBc/Hz
		1kHz	-170	-169	-168	dBc/Hz
		10kHz	-182	-180	-179	dBc/Hz
		100kHz	-185	-183	-180	dBc/Hz
		1MHz	-185	-183	-180	dBc/Hz
端口驻波	—	1.3	1.5	2	—	
输出阻抗	—	—	50	—	$\Omega$	
电源 1	—	11.5/100	12.5/110	13/120	V/mA	
电源 2 <sup>①</sup>	—	5.3/700	5.5/800	5.8/850	V/mA	
锁定指示	锁定	3.2	3.3	3.4	V	
	失锁	0	0	0.5	V	
锁定时间	—	0.8	2	2.4	s	
预热时间	—	25	30	60	s	
稳定时间	—	4	5	6.4	min	

① 受恒温电路启动影响，系统上电时电源 2 的电流在初始 30 秒内可达 1400mA，需要特别设计供电电路。

## 极限值

参数	极限值
电源 1 电压	+18V
电源 2 电压	+12V
工作温度	-40~+70°C
存储温度	-55~+85°C

典型测试结果

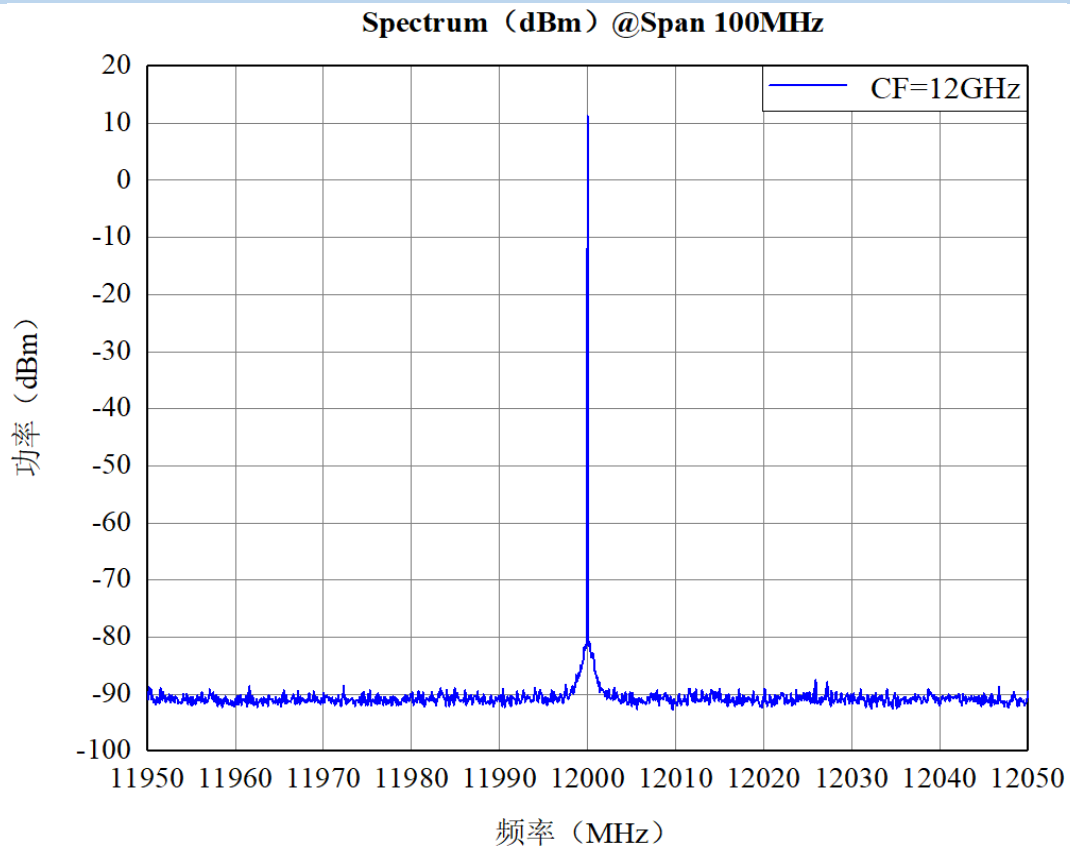


图 1 12GHz 中心频率上的近端杂散

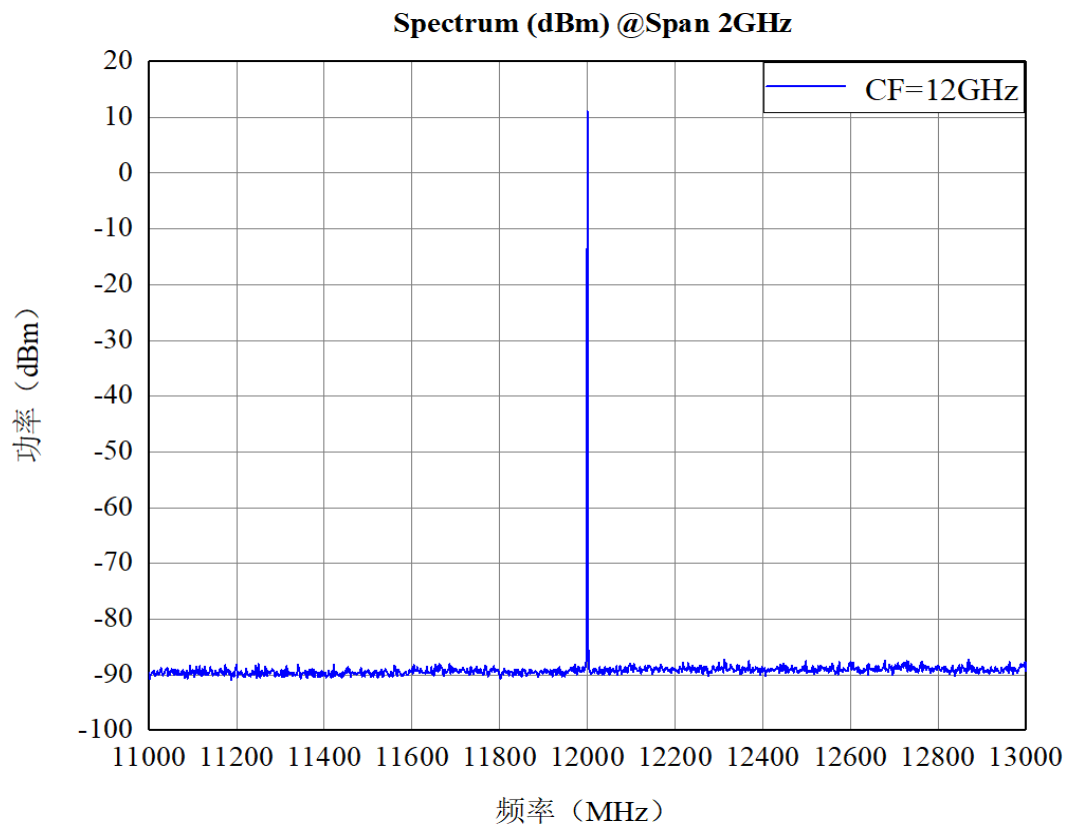


图 2 12GHz 中心频率上的远端杂散

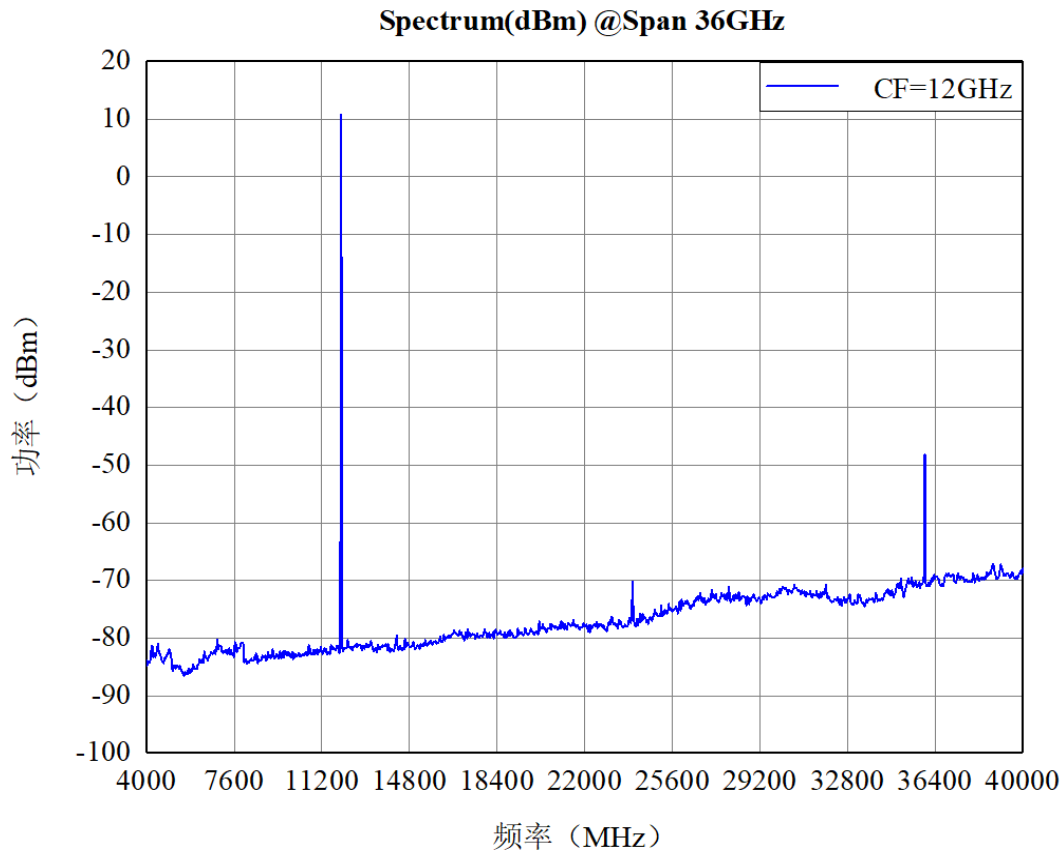


图 3 12GHz 中心频率上的谐波抑制



图 4 12GHz 中心频率上的标称相位噪声

典型应用电路

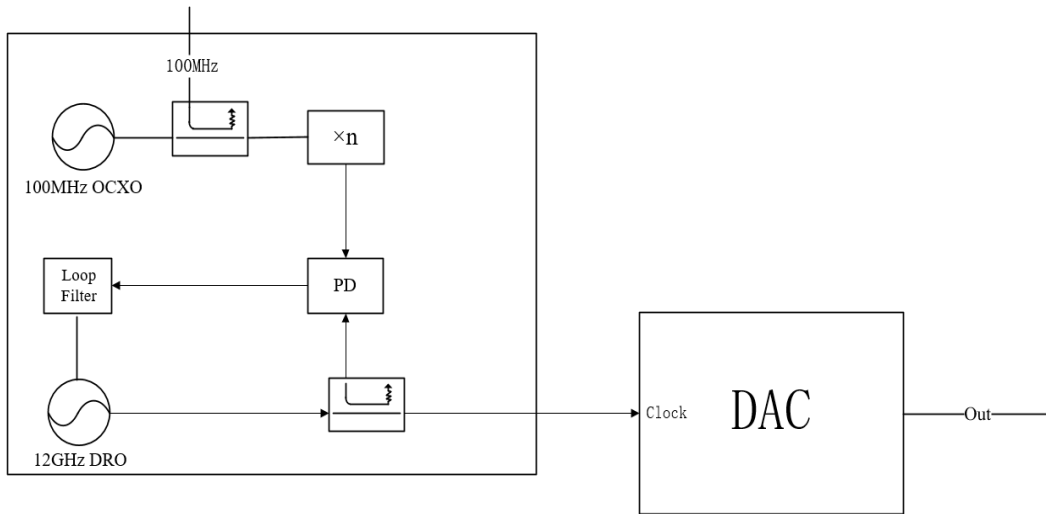


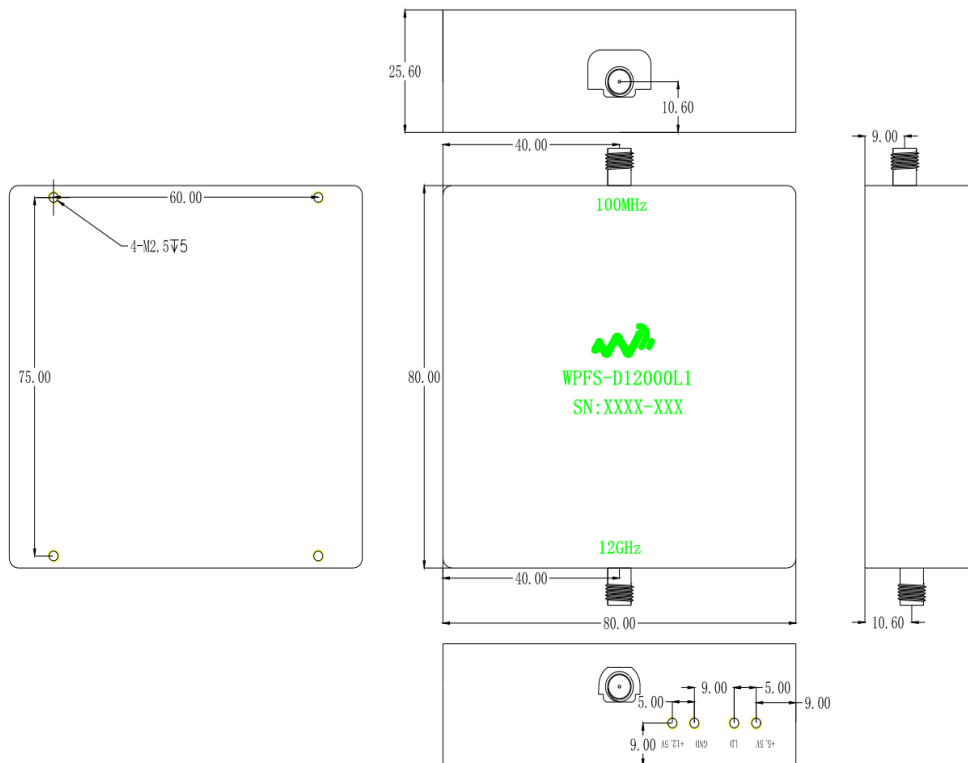
图 1 典型应用电路

外形尺寸

公差±0.1mm

材质：铝本色导电氧化

重量：≤300g



## 端口定义

接口标识	连接器类型	功能描述	接口说明	备注
+12.5V	0.8mm PIN	电源供电端	 +12.5V	输入
+5.5V	0.8mm PIN	电源供电端	 +5.5V	输入
GND	0.8mm PIN	参考地	 GND	输出
LD	0.8mm PIN	锁定指示	 LD	输出
100MHz	SMA(M)	参考输出端	 REFout	输出
12GHz	SMA(M)	射频输出端	 RFout	输出

## 使用方法及注意事项

- 1、电源端口内部有 LDO，为了达到最佳性能，外部推荐接 10uF 以上钽电容及低噪声电源；
- 2、长时间使用，建议固定到散热片上。
- 3、安装方法：四颗 M2 螺钉通过背面螺装的方式紧固。
- 4、+5.5V 端口启动电流较大，电源供电能力不足可能会导致模块启动失败。

## 术语解释及定义

### 射频参数

- **相位噪声 (Phase Noise)**: 来自信号频率特定的偏离  $f_m$  处，一个相位调制边带的单位带宽 (1Hz) 功率与总信号功率之比。相位噪声有单边带相位噪声和双边带相位噪声，两者相差 3dB，除非另有说明，测试指标一般指单边带相位噪声。单位 dBc/Hz。
- **谐波 (Harmonic)**: 在频谱中，与目标信号频率成整数倍的信号，例如频率为目标信号频率二倍的二次谐波。目标信号经过非线性器件会产生谐波。单位 dBc。
- **杂散 (Spurious)**: 在频谱中，除主频及其谐波以外的信号。杂散信号可以出现在任意位置，与器件的非线性、空间辐射泄漏等有关。单位 dBc。

### 时间参数

- **频率稳定度 (Stability)**: 器件输出频率受环境温度影响而变化的程度，也称频率温漂，定义为频率漂移的最大量与标称频率的差值，再除以标称频率，即频率稳定度参数，单位一般为 ppm/°C 或 ppb/°C。
- **频率准确度 (Accuracy)**: 器件输出频率与标准频率的偏差量，有时也称频率不确定度。定义为器件实际输出频率与标称频率的差值再除以标称频率，单位一般为 ppm 或者 ppb。
- **年老化率 (Aging/year)**: 器件输出频率随着老化而发生的频率最大变化量，频率波动具有随机性。定义为一年时间内器件实际输出频率与标准频率的差值再除以标称频率，单位一般为 ppm/year。

- **抖动积分 (Jitter):** 器件频率在时域上相位随机抖动的最大量。与相位噪声存在换算关系式。定义为  $\frac{L_f}{\sqrt{2\pi f_c}}$ ，其中  $L_f$  为单边带相位噪声指定频偏内的积分噪声总量， $f_c$  为器件计算抖动的工作频率。
- **锁定时间 (Time Locked):** 器件从上电到能够输出正常频率所需的时间。单位一般为 ms 或者 s。
- **锁定指示 (Indication Locked):** 器件正常或异常输出频率时的判定指示信号。
- **预热时间 (Warm-up Time):** 器件从上电到能够具有 90%性能所需的最长时间。单位一般为 ms 或者 s。
- **稳定时间 (Time Stable):** 器件从上电到具有最佳性能所需的最长时间。单位一般为 ms 或者 s。